



VRP
vrp-machines.com

MBA
mba-maschinen.com

CASE CX85D RR, Stufe V

TECHNISCHE DATEN

Gewicht bis 12 to.

Motor

- Modell YANMAR 4TNV98CT-L2WSH
- Nettoleistung (ISO 9249) 50.7 cv/2000 tr/min
- Max. Drehm. (ISO 9249) 283 Nm/1300 tr/min
- Emissionsstufe Tier 5
- Hubraum 3,318 l

Hydrauliksystem

- Max. Ölfördermenge 2 x 74 l/min/2000 min-1

Arbeitsdruck

- Ausleger/Stiel/Löffel 294 bar
- Schwenkkreislauf 240 bar
- Fahrmotoren 294 bar

Steuerpumpe (1 Zahnradpumpe)

- Max. Förderstrom 18 l/min
- Druck Arbeitskreislauf 390 bar

Schienenfahrwerk

SBB- und 1-Meterspur, Umbau durch Rad-wechsel dauert ca. 1 Std., Einzelrad-Antrieb mit Oel-Motoren, Spurkranzdurchmesser D=500 mm, max. Geschwindigkeit ca. 18-20 km/h.

Planierschildpumpe (1 Zahnradpumpe)

- Max. Förderstrom 35,4 l/min / 2000 min-1
- Druck Arbeitskreislauf 235 bar
- Max. Schwenkgeschwindigkeit 10,4 min-1
- Betriebsarten-Anzeige SP, H, Auto

Leistungsdaten

- Fahrgeschwindigkeiten (automatischer Gangwechsel) mit Raupen
 - Schnell 5,1 km/h
 - Langsam 3,2 km/h
- Zugkraft 59.5 kN
- Steigfähigkeit (Raupenbetrieb) 70 % (35°)

Füllmengen

- Kraftstofftank 120 l
- Hydrauliksystem 96,3 l
- Motoröl 11,5 l
- Kühlsystem 122 l
- AdBlue-Tank 12.2 l

(Annahme 5% AdBlue-Verbrauch = 2 Dieseltankfüllungen)



Sicherheit

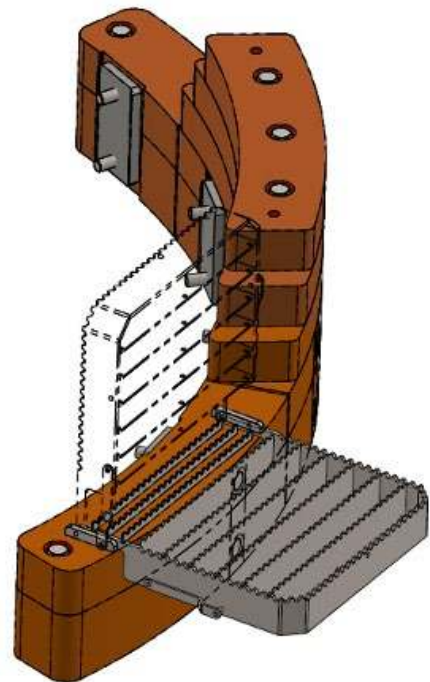
Hub- und Schwenkwinkelbegrenzung, Schlepp- stange, beidseitig mit Anhängerkupplung, Lotsenstand, Notbetätigung der Bremse, Horn, Drehlicht und Notabsenkung, Abnahme SBB & RhB, Anhängelast-Option bis 20 Tonnen (gebremst) für Rail-Trailer.



Contrepoids arrière supplémentaire

Vergrössert den Arbeitsbereich ohne das die Maschine versetzt werden muss. Maximales Zusatzheck-Gewicht 1.000 kg, Radius inkl. Zusatz-Heckgewicht < 1500 mm (profilfrei).

Modifikationen für Zulassung in Steilgelände 60-80 ‰ möglich.



1 **VRP SA** Machines de chantier
Ch. de la Grange aux Aguets 46
1034 Boussens

2 **MBA AG** Baumaschinen
Zürichstrasse 50
8303 Bassersdorf

3 **MBA AG** Baumaschinen
Waldgasse 24
3360 Herzogenbuchsee

4 **MBA AG** Baumaschinen
Grabenstrasse 1
7324 Vilters

UNSERE PARTNER

5 **Baumaschinen-Service
Malters AG**
Mettlenmatten 5
6102 Malters

6 **CGM SA**
Zona industriale 2
6807 Taverna

