



VRP
vrp-machines.com

MBA
mba-maschinen.com

DUMPER 7 TONNEN

Der brandneue Dumper **VRP-MBA D170** wurde entwickelt, um die Stabilität und den Komfort des Fahrers zu verbessern und gleichzeitig die härtesten Aufgaben mit einem robusten und zuverlässigen Yanmar-Motor in Kombination mit einem hydrostatischen Allradantrieb bei dem sich der Fahrer ohne häufige Gangwechsel auf seine Arbeit konzentrieren kann. Die um 180° schwenkbare Mulde ist auf einem verstärkten Drehkranz montiert, das maximale Leistung im 3-seitigen Kippbereich gewährleistet. Der standardmäßig gefederte Grammer-Sitz mit zwei Armlehnen wird mit einem Einhand-Joystick mit integriertem Fahrtrichtungsschalter kombiniert, um maximalen Fahrerkomfort zu bieten. Das große, multifunktionale Display sorgt für einen perfekten Überblick über alle Funktionen der Maschine. Eine Kamera im Vorderwagen zeigt die Kamerabilder in einem Display 7" am Fahrerstand an, damit die Sicht nach vorne verbessert wird und rechtzeitig Gefahren erkannt werden.

Das spezielle Design mit verbesserter Zugänglichkeit am Fahrerstand wurde entwickelt, um die Ermüdung des Bedieners beim Be- und Entladen der Maschine zu verringern, die während eines Arbeitstages mehrmals wiederholt werden.

ARGUMENTE ZU IHREM VORTEIL

- Ladekapazität von 7 tonnen
- Breite von 1860 mm mit hoher Standfestigkeit
- Kompakte Bauweise mit hoher Zuladung
- Durchfahrtshöhe unter 2 m bei abgeklapptem Überrollbügel
- Überarbeitung durch VRP- und MBA Techniker für den Schweizer und Liechtenstein Markt
- Exklusiver Vertriebspartner für den Schweizer Markt

TECHNISCHE DATEN

- Ladekapazität	7'000 Kg
- Fassungsvermögen bündig	2'800 lt
- Fassungsvermögen gehäuft	3'600 lt
- Leergewicht	3'600 Kg
- Yanmar Stage V Motor	53.7 KW (72 PS)
- Geschwindigkeit max.	28 Km/h
- Max. Steigung	40 %
- Gesamtbreite	1'860 mm
- Gesamtlänge	4'470 mm
- Höhe abgeklappten Überrollbügel	1'930 mm
- Höhe aufgeklappten Überrollbügel	2'750 mm
- Bodenfreiheit	325 mm



EIN KOMPLETTES SORTIMENT VON 4.5 BIS 14



FAHRERPOSITION

Fest. Ergonomischer Sitz mit mechanischer Federung und Sicherheitsgurt. Joystick mit integrierten Fahrrichtungsschalter rechts. Elektronische Anzeige- und Kontrollanzeige mit einfacher Lesbarkeit dank 7-Zoll-Bildschirm.

LENKUNG

Hydrostatisch angetrieben durch unabhängige Pumpe.

BEREIFUNG

12.5/80-18 16 PR

BREMSEN

Hydraulische Federspeicher Betriebs- und Feststellbremse, mit mehreren Scheiben im Ölbad, auf beide Achsen wirkend.

HYDRAULIKKREISLAUF

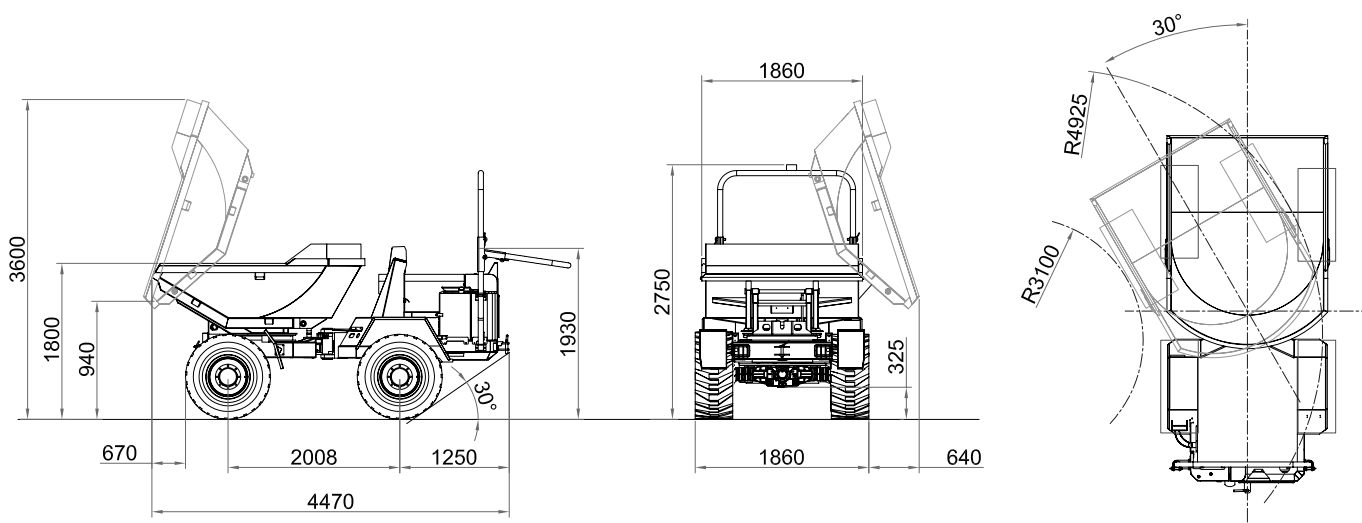
Mit zweifach Steuerschieber. 16-Mikron-Hydraulikfilter – Aluminium-Hydraulikkühler.

ACHSEN

Comer F128. Beide tragend, starr und mit Planeten Untersetzungsgetriebe.

ANTRIEB

Integrierter Allradantrieb mit 2 Geschwindigkeiten, vorwärts/rückwärts (hydraulisch). Höchstgeschwindigkeit 28 km/h. Maximale Steigung, die bei voller Zuladung überquert werden können, sind 40 %. Hydrostatisches Getriebe „Automotive“, mit Verstellpumpe (Rexroth A4VG56) und Verstellmotor, mit elektrohydraulischer Joysticksteuerung für Gangwahl „langsam“, „schnell“ und Vor- und Rückwärtsfahrt - 1-stufiges mechanisches Getriebe an der Hinterachse angeflanscht.



UNSERE PARTNER

1 **VRP SA** Machines de chantier
Ch. de la Grange aux Aguets 46
1034 Bousens

2 **MBA AG** Baumaschinen
Zürichstrasse 50
8303 Bassersdorf

3 **MBA AG** Baumaschinen
Waldgasse 24
3360 Herzogenbuchsee

4 **MBA AG** Baumaschinen
Grabenstrasse 1
7324 Vilters

5 **Baumaschinen-Service
Malters AG**
Mettlenmatten 5
6102 Malters

6 **CGM SA**
Zona industriale 2
6807 Taverna

